

CATLIM COLLIER DE BUSE DGS EN INOX

Tension standard 230V

Charge surfacique jusqu'à 8 W/cm²

Température d'utilisation jusqu'à 380 °C

Modèle standard avec sortie axiale à 45°. Autres sorties à la demande: Radiale, Tangentielle, et Axiale 15°.

Diamètre max 110mm et largeur max 60mm

Options

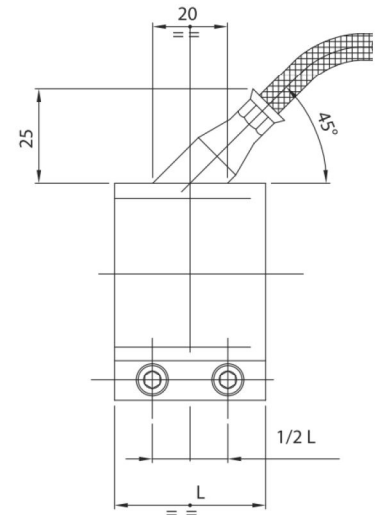
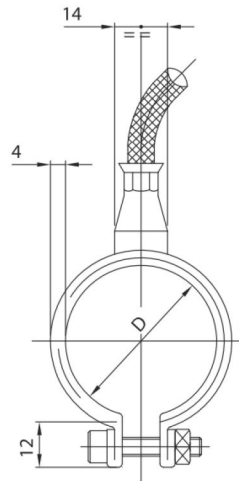
Autres dimensions et types de connexion

Autres tensions et puissances

Avec perçage ou découpes

Avec thermocouple intégré.

Différents type de câbles, gaines etc.....



		Larg (mm)								
		20	25	30	35	40	45	50	55	60
Ø	L	Puissance Standard (W)								
	Ø	25			130					
30			130	170	200	230				
35			160	200	240	270	310			
40		190	190	230	270	310	350			
42			200	240	290	330				
45			210	260	310	350	400	450	490	
50		190	240	290	340	390		500		600
55		210	270	320	380	430		540		
60		230	290	350	410	470		600		720
65		250	320	380	450	520		650		780
70		270	340	410	490	560		700		840
75		290	370	440	520	600		750		900
80		310	390	470	560	640		800		960
85		330	420	500	590	680		850		1020
90	350	440	540	630	720		900	700	1080	
95	370	470	570	660	760		950		1150	
100	380	500	600	700	800		1000		1200	