

CATLIM COLLIER DE BUSE DG EN LAITON

Tension standard 230V

Charge surfacique jusqu'à 6 W/cm²

Température d'utilisation jusqu'à 300 °C

Modèle standard avec sortie axiale à 45°. Autres sorties à la demande: Radiale, Tangentielle, et Axiale 15°.

Diamètre max 110mm et largeur max 60mm

Options

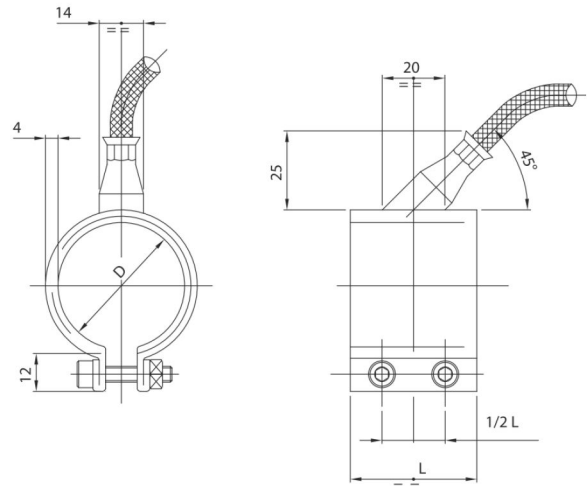
Autres dimensions et types de connexion

Autres tensions et puissances

Avec perçage ou découpes

Avec thermocouple intégré.

Différents type de câbles, gaines etc.....



		Larg (mm)								
		20	25	30	35	40	45	50	55	60
Ø	L	Puissance Standard (W)								
	Ø	25		100						
	30		105	125	145	165		235		280
	35		120	145	170	195	220			290
	40		140	165	190	225	250	250		300
	42		145	175	205	235				
	45		155	190	220	250	285	315	345	370
	50	140	170	210	245	280		350		420
	55	155	190	230	270	310		385		
	60	165	210	250	295	335		420		505
	65	180	225	275	320	365		455		550
	70	195	245	295	345	395	440	490		590
	75	210	260	315	370	420		525		635
	80	225	280	335	395	450		565		675
	85	240	300	360	420	480		600		720
	90	250	315	380	445	505		635		760
	95	265	335	400	465	535		670		800
	100	280	350	420	490	560		700		840